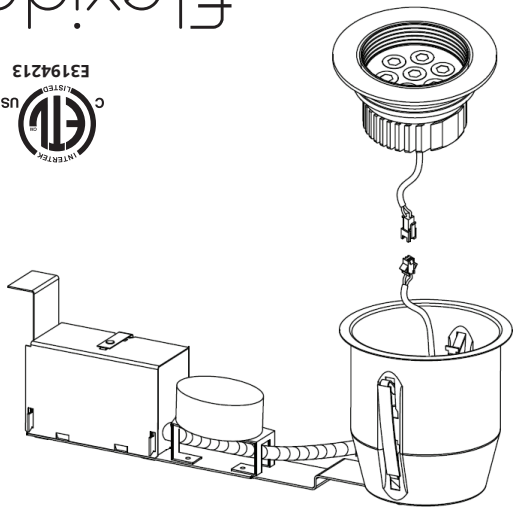




VO2\_act14

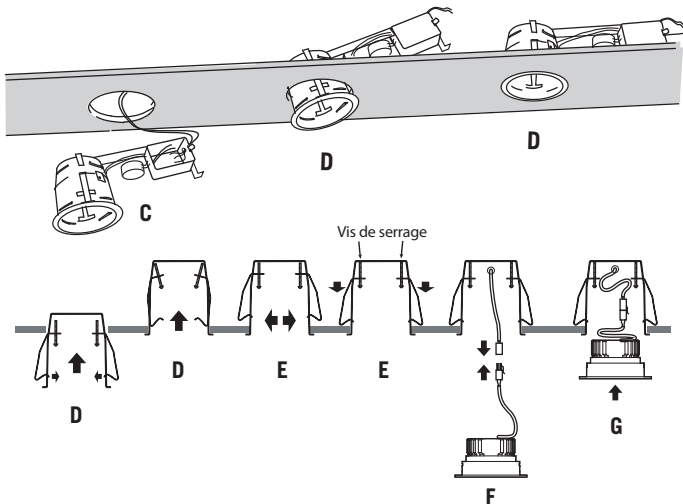


Ensemble de rénovation (Grade commercial) Avec PL107R-7W  
Renovation kit (Commercial grade) With PL107R-7W

PL-107R-IC-7W  
FEUILLE D'INSTALLATION  
INSTALLATION SHEET

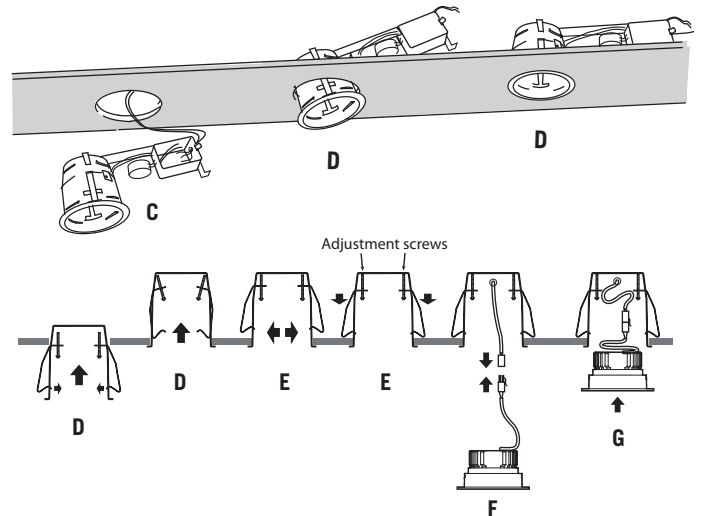
Plan d'installation pour boîtier rénovateur

- Marquez avec un crayon le centre du trou à percer.
- Utilisez une drille munie d'un emporte-pièce pour percer un trou de 3-5/8 po (92mm).
- Suivez toutes les étapes pour le raccordement électrique (voir section C).
- Poussez les 2 ailettes à l'intérieur du boîtier pour passer le trou afin d'insérer le boîtier dans le plafond.
- Visez les 2 vis à l'intérieur du boîtier afin d'ouvrir les 2 ailettes et de fixer le boîtier en place dans le plafond.
- Connecter la source du PL107R-7W.
- Fixez la source du PL107R-7W dans la finition puis pousser la finition dans le boîtier.



Installation plan for remodel application

- Mark with a pencil the center of the hole to be drilled.
- Use a drill with a hole saw to drill a hole 3-5/8 inches (92mm).
- Follow every step for the electrical connection (see section C).
- Push the two wings inside of the housing to pass it through the hole to insert the housing in the ceiling.
- Screw the 2 screws inside the box to open the two wings and set the box in place in the ceiling.
- Connect source of PL107R-7W.
- Clip source of PL107R-7W bulb in the trim and push the trim inside the housing.



1. Ce montage est destiné aux applications de rénovation seulement. Le boîtier doit être installé conformément au code électrique et règlements locaux en vigueur. Tous les travaux doivent être effectués par un électricien certifié.

2. Installation intérieur seulement.

1. This fixture is designed for retrofit applications only. The fixture must be connected in accordance with the electrical code and local regulations. Installation must be performed by a certified electrician.

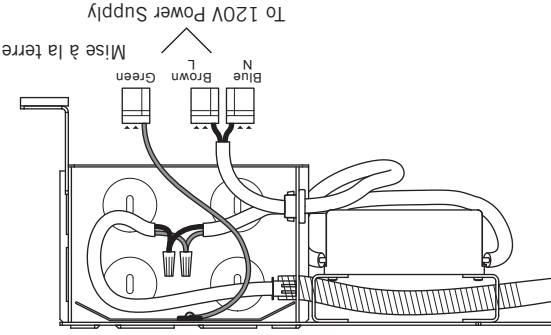
3. Indoor installation only.

## (C) Electrical Connection

### 1. Turn off the power at the electrical panel

2. Must be connected in accordance with the electrical codes in your area.
3. Remove cover top from junction box. Remove the desired knock-out to start the installation.
4. Connect the black wire (live) from the electric sector to brown wire of the housing, connect the white wire (neutral) from the electrical sector to blue wire of the housing, connect the green wire (ground) of the electrical sector to the green wire the housing. Make sure there are no exposed strands of wire.

5. Put all connections inside the junction box and place the cover plate back.

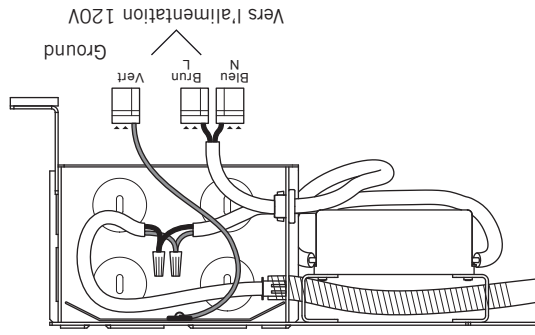


## (C) Branchement électrique

### 1. Couper l'alimentation électrique au panneau électrique

2. Doit être branché conformément au code électrique en vigueur dans votre région.
3. Retirez le couvercle de la boîte de jonction. Retirez le knock-out approprié pour débiter l'installation.

4. Joindre le fil noir (vivant) du secteur électrique au fil brun du boîtier, joindre le fil blanc (neutre) du secteur électrique au fil bleu du boîtier, joindre le fil vert (mise à la terre) du secteur électrique au fil vert du boîtier. Assurez-vous qu'il n'y a pas de brin de fil exposés.
5. Placez toutes les connexions effectuées à l'intérieur de la boîte de jonction puis replacer le couvercle.



## Certifications



ASTM E 283



E3194213



## Certifications



ASTM E 283



E3194213



## Outils nécessaires :

Kit Tournevis, pinces isolantes, drille avec emporte-pièce, escabeau, crayon, pince à dénuder, ruban à mesurer.

## Tools required:

Screwdrivers kit, insulated pliers, drill with hole saw, stool, pencil, wire strippers, measuring tape.